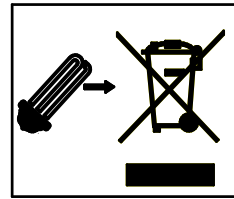
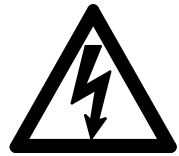
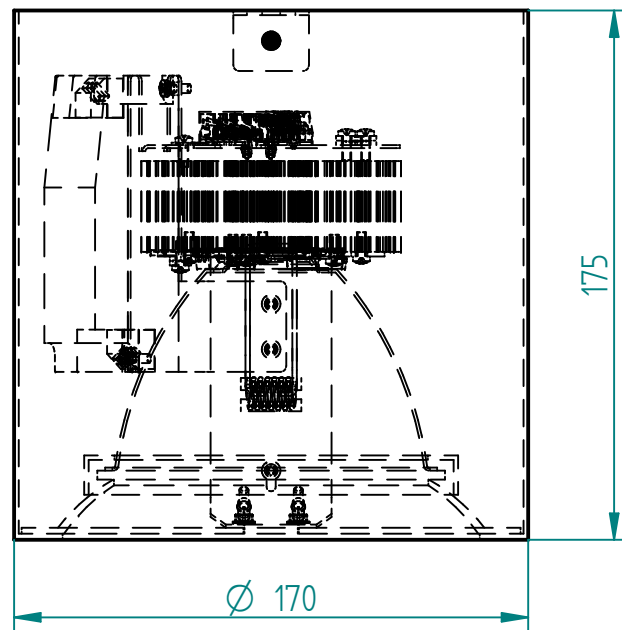


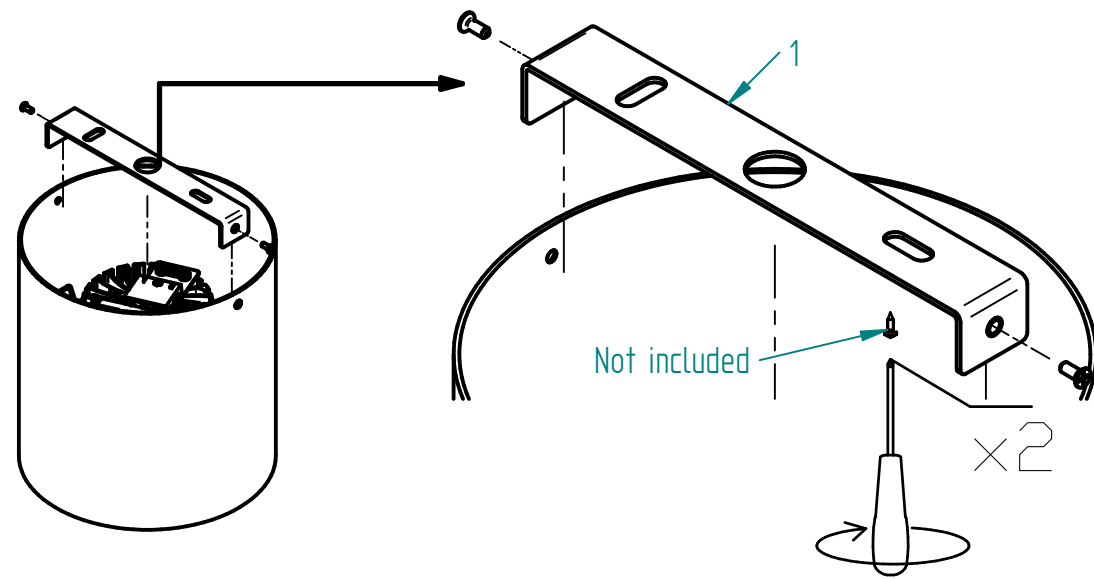
Buss Maxi



- PL Wyłączyć zasilanie przed wymianą lampy.
- EN Disconnect the unit before changing the lamp.
- F Debrancher l'appareil avant de changer la lampe.
- D Von den Auswechseln der lampe die Leuchte von der Netzspannung trennen.



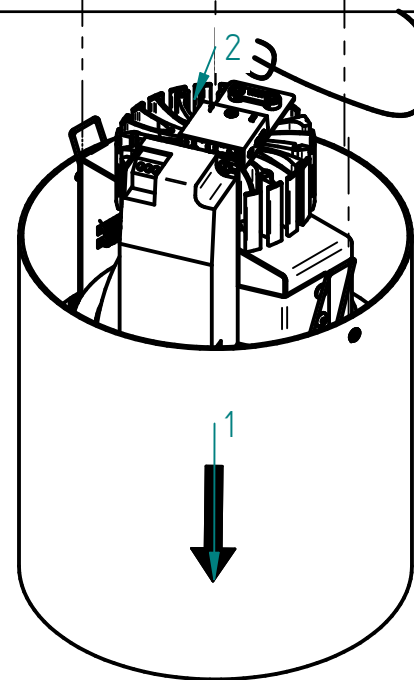
1



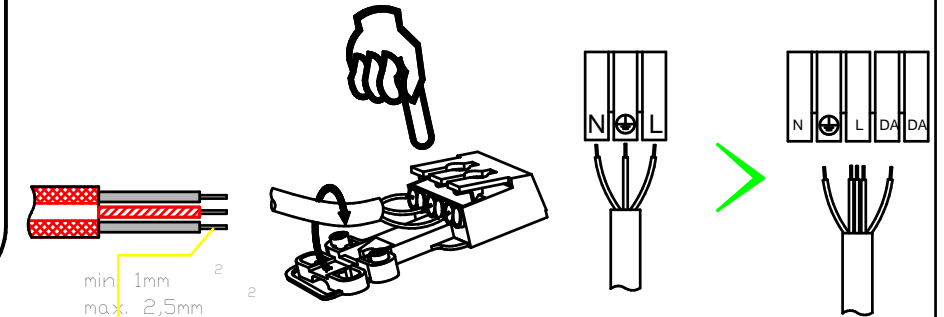
1. Screw the bracket to the ceiling

KEYLIGHT

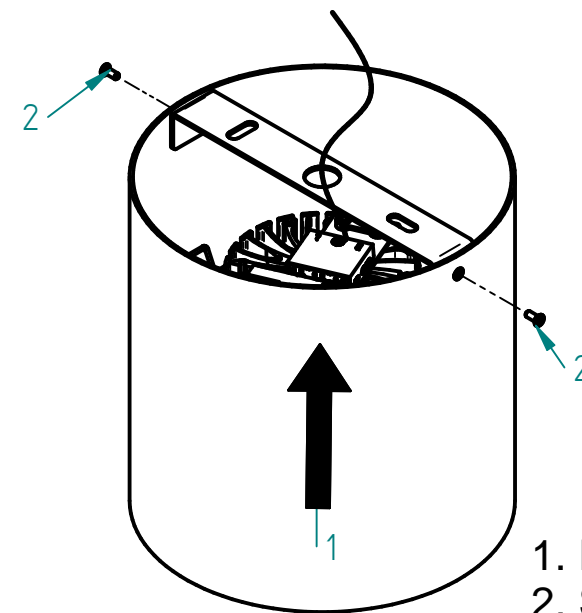
2



1. Pull the lamp out of the tube for better access
2. Connect power cable according to the diagram



3



1. Place the lamp in the correct position
2. Screw the lamp to the bracket with screws

4

