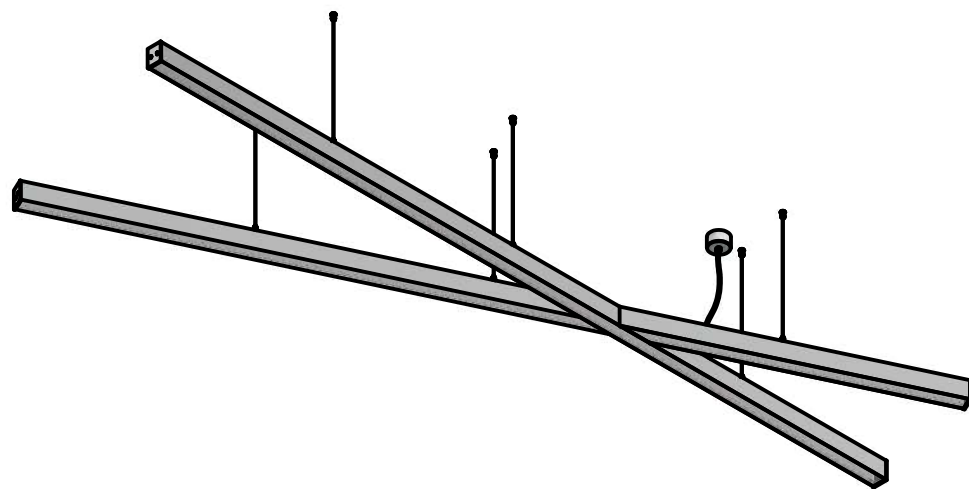
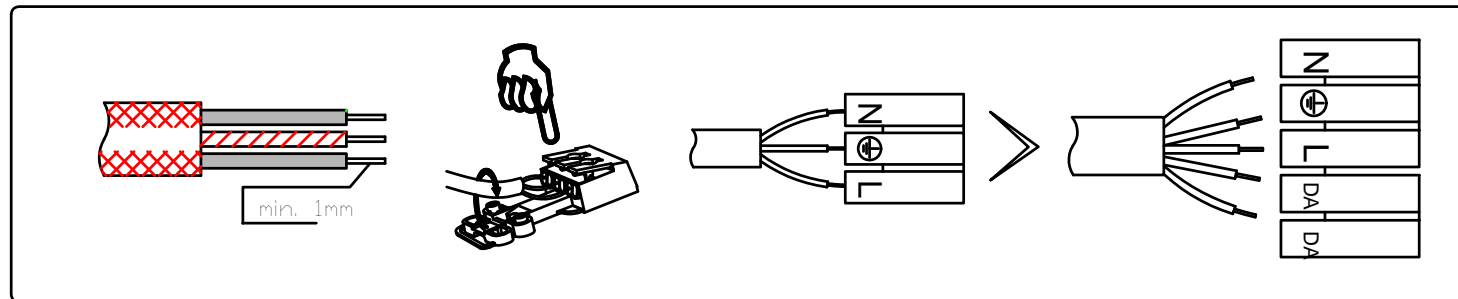
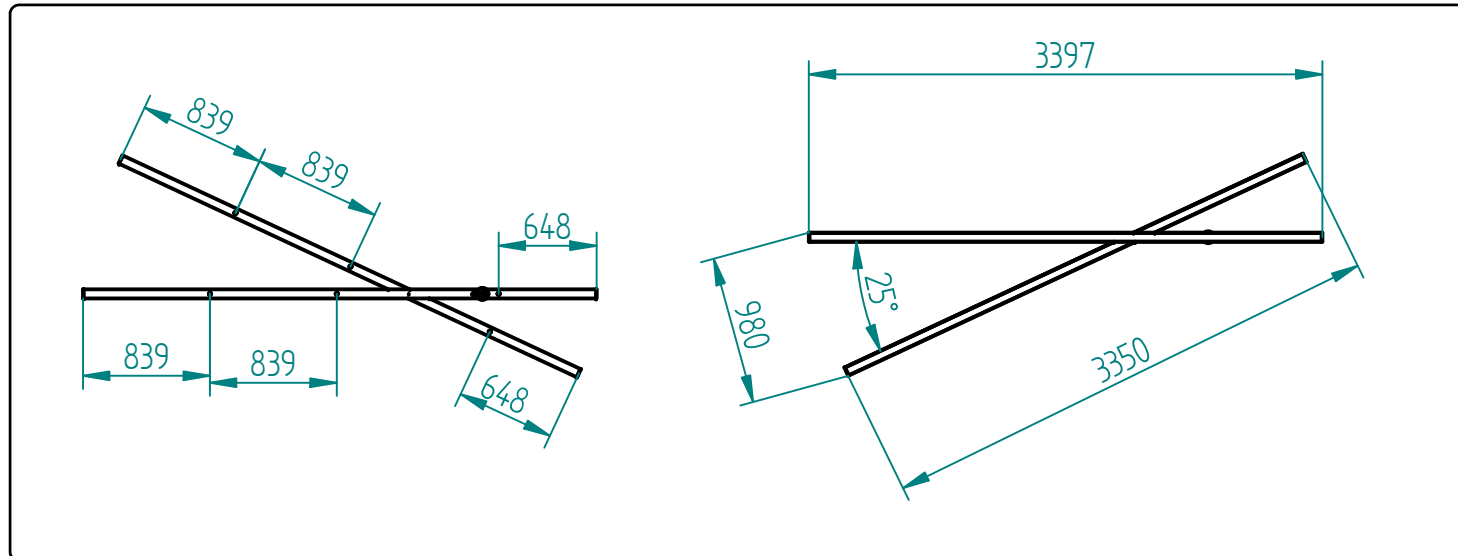
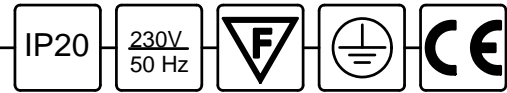


# PROFILE V

Instrukcja montażu  
 Installation instructions  
 Instructions de montage  
 Montageanleitung  
 ИНСТРУКЦИЯ МОНТАЖА



PL - Wyłączyć zasilanie przed wymianą lampy.  
 UK - Disconnect the unit before changing the lamp.  
 F - Debrancher l'appareil avant de changer la lampe.  
 D - Von den Auswechseln der lampe die Leuchte von der Netzspannung trennen.



# KEYLIGHT

